



**PIÑONES DE CASQUILLO CÓNICO
CON DIENTES TRATADOS HRC 45 - 55**



FIGURA 1

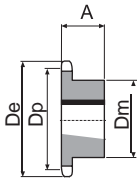


FIGURA 2

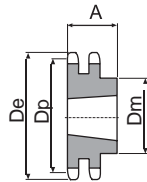


FIGURA 3

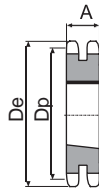


FIGURA 4

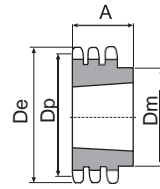
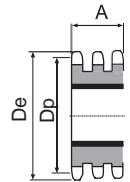


FIGURA 5



Pitch	Z	De	Dp	SIMPLEX				DUPLEX				TRIPLEX			
				Taper bored	Fig.	Hub Diam.	Total width A	Taper bored	Fig.	Hub Diam.	Total width A	Taper bored	Fig.	Hub Diam.	Total width A
06-B 3/8 x 7/32 DIN 8187	17	55,3	51,83	1008	1	45	22	1008	2	42	22				
	18	58,3	54,85	1008	1	45	22	1008	2	43	22				
	19	61,3	57,87	1008	1	45	22	1008	2	46	22				
	20	64,3	60,89	1008	1	46	22	1008	2	48	22				
	21	68,0	63,91	1008	1	46	22	1008	2	49	22				
	22	71,0	66,93	1108	1	50	22	1108	2	52	22				
	23	73,5	69,95	1210	1	73	25	1210	2	59	25				
	24	77,0	72,97	1210	1	63	25	1210	2	61	25				
	25	80,0	76,02	1210	1	63	25	1210	2	64	25				
	26	83,0	79,02	1210	1	63	25	1210	2	65	25				
	27	86,0	82,02	1210	1	63	25	1210	2	70	25				
	28	89,0	85,07	1210	1	63	25	1210	2	70	25				
	30	94,7	91,12	1210	1	63	25	1210	2	75	25				
	38	119,5	115,35	1210	1	70	25	1610	2	80	25				
	45	140,7	136,55	1210	1	70	25	1610	2	80	25				
	57	176,9	172,91	1210	1	70	25	1610	2	80	25				
76	234,9	230,49	1210	1	70	25	1610	2	80	25					
95	292,5	288,08	1210	1	80	25	1610	2	90	25					
08-B 1/2 x 5/16 DIN 8187	14	65,5	61,9	1008	1	45	22								
	15	65,5	61,9	1008	1	45	22	1008	2	46	22				
	16	69,5	65,5	1108	1	50	22	1108	2	50	22				
	17	73,6	69,1	1210	1	60	25	1210	2	56	25				
	18	77,8	73,14	1210	1	60	25	1210	2	60	25				
	19	81,7	77,16	1210	1	63	25	1210	2	62	25				
	20	85,8	81,19	1210	1	71	25	1610	2	66	25				
	21	89,7	85,22	1610	1	71	25	1610	2	70	25				
	22	93,8	89,24	1610	1	71	25	1610	2	76	25				
	23	98,2	93,27	1610	1	76	25	1610	2	79	25				
	24	101,8	97,29	1610	1	76	25	2012	2	84	25				
	25	105,8	101,33	1610	1	76	25	2012	2	87	32				
	26	110,0	105,36	1610	1	76	25	2012	2	87	32				
	27	114,4	109,40	1610	1	76	25	2012	2	87	32				
	28	118,0	113,42	2012	1	90	32	2012	2	87	32				
	30	126,1	121,50	2012	1	90	32	2012	2	87	32				
38	158,6	153,80	2012	1	90	32	2012	2	100	32					
45	188,0	182,07	2012	1	100	32	2012	2	100	32					
57	236,4	230,54	2012	1	100	32	2012	2	100	32					
76	313,3	307,33	2012	1	100	32	2012	2	100	32					
95	390,1	384,11	2012	1	100	32									
10-B 5/8 x 3/8 DIN 8187	13	73,0	66,32	1008	1	47	22								
	14	78,0	71,34	1108	1	52	22								
	15	83,0	76,36	1210	1	60	25	1210	3	-	25,5	1215	5	-	42,1
	16	88,0	81,37	1210	1	70	25	1610	3	-	25,5				
	17	93,0	86,36	1610	1	71	25	1610	3	-	25,5	1215	5	-	42,1
	18	98,3	91,42	1610	1	75	25	1610	3	-	25,5				
	19	103,3	96,45	1610	1	75	25	1610	3	-	25,5	1615	5	-	42,1
	20	108,4	101,49	1610	1	75	25	1610	3	-	25,5				
	21	113,4	106,52	1610	1	76	25	1610	3	-	25,5	1615	5	-	42,1
	22	118,0	111,55	1610	1	76	25	1610	3	-	25,5				
	23	123,4	116,58	1610	1	76	25	1610	3	-	25,5	2012	5	-	42,1
	24	128,3	121,62	2012	1	90	32	2012	2	90	32				
	25	134,0	126,66	2012	1	90	32	2012	2	90	32	2517	4	105	45
	26	139,0	131,70	2012	1	90	32	2012	2	90	32				
	27	144,0	136,75	2012	1	90	32	2012	2	90	32	2517	4	110	45
	28	148,7	141,78	2012	1	90	32	2012	2	90	32				
30	158,8	151,87	2012	1	90	32	2012	2	90	32	2517	4	120	45	
38	199,2	192,24	2012	1	100	32	2517	2	108	45	2517	4	110	45	
45	235,0	227,58	2012	1	100	32	2517	2	108	45					
57	296,0	288,18	2012	1	100	32	2517	2	110	45	3020	4	140	51,0	
76	392,1	384,16	2012	1	100	32	2517	2	110	45					

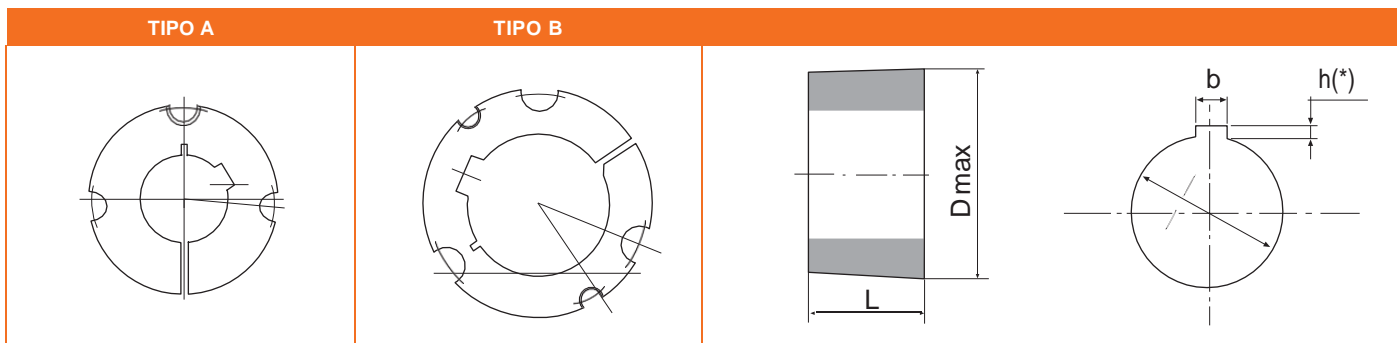
Por necesidades de fabricación, las especificaciones de este catálogo pueden ser variadas sin previo aviso.



Paso				SIMPLEX				DUPLEX				TRIPLEX			
	Z	De	Dp	Núcleo	Fig.	Diam. cubo Dm	Ancho total A	Núcleo	Fig.	Diam. cubo Dm	Ancho total A	Núcleo	Fig.	Diam. cubo Dm	Ancho total A
12-B 3/4 x 7/16 DIN 8187	13	87,5	79,59	1210	1	60	25	1210	3	60	30,3				
	14	93,6	85,61	1610	1	70	25								
	15	99,8	91,63	1610	1	70	25	1610	3	-	30,3	1615	5	-	49,8
	16	105,5	97,65	1610	1	75	25	1610	3	-	30,3				
	17	111,5	103,67	1610	1	76	25	1610	3	-	30,3	2012	5	-	49,8
	18	118,0	109,71	2012	1	90	32	2012	2	90	32				
	19	124,2	115,75	2012	1	90	32	2012	2	90	32	2012	5	-	49,8
	20	129,7	121,78	2012	1	90	32	2517	2	108	45				
	21	136,0	127,82	2517	1	102	45	2517	2	108	45	2517	5	-	49,8
	22	141,8	133,86	2517	1	102	45	2517	2	108	45				
	23	149,0	139,90	2517	1	108	45	2517	2	108	45	2517	5	-	49,8
	24	153,9	145,94	2517	1	108	45	2517	2	108	45				
	25	160,0	152,00	2517	1	108	45	2517	2	108	45	2517	5	-	49,8
	26	165,9	158,04	2517	1	108	45	2517	2	108	45				
	27	172,3	164,09	2517	1	108	45	2517	2	108	45	3020	4	140	51,0
	28	178,0	170,13	2517	1	108	45	2517	2	108	45				
	30	190,5	182,25	2517	1	108	45	2517	2	108	45	3020	4	140	51,0
	38	239,0	230,69	2517	1	108	45	3020	2	140	51	3020	4	140	51,0
	45	282,5	273,10	2517	1	108	45	3020	2	140	51				
	57	355,4	345,81	2517	1	108	45	3020	2	140	51	3020	4	140	51,0
76	469,9	460,99	2517	1	108	45	3020	2	140	51					
95	585,1	576,17						3020	2	140	51				
16-B 1" x 17,02mm DIN 8187	13	117,0	106,12	1610	1	73	25	2012	3	-	47,7				
	14	125,0	114,15	1610	1	76	25	-	-	-	-				
	15	133,0	122,17	1610	1	76	25	2012	3	-	47,7				
	16	141,0	130,20	2012	1	90	32	2517	3	-	47,7				
	17	149,0	138,22	2012	1	90	32	2517	3	-	47,7	2517	5	-	79,6
	18	157,0	146,28	2517	1	108	45	2517	3	-	47,7				
	19	165,2	154,33	2517	1	108	45	2517	3	-	47,7	3020	5	-	79,6
	20	173,2	162,38	2517	1	108	45	2517	3	-	47,7				
	21	181,2	170,43	2517	1	110	45	3020	2	140	51	3020	5	-	79,6
	22	189,3	178,48	2517	1	110	45	3020	2	140	51				
	23	197,5	186,53	2517	1	110	45	3020	2	140	51	3525	5	-	79,6
	24	205,5	194,59	2517	1	110	45	3020	2	140	51				
	25	213,5	202,66	2517	1	110	45	3020	2	140	51	3525	5	-	79,6
	26	221,6	210,72	2517	1	110	45	3020	2	140	51				
	27	229,6	218,79	2517	1	110	45	3020	2	140	51	3525	5	-	79,6
	28	237,7	226,85	2517	1	110	45	3020	2	140	51				
	30	254,0	243,00	3020	1	140	51	3020	2	140	51	3525	5	-	79,6
38	320,7	307,59	3020	1	140	51	3020	2	140	51	3525	5	-	79,6	
45	377,1	364,13	3020	1	140	51	3020	2	140	51					
57	474,0	461,07	3020	1	140	51	3525	2	175	65	4040	4	216	79,6	
76	627,0	614,65	3020	1	140	51	3525	2	175	65					
20-B 1 1/4 x 3/4 DIN 8187	13	147,8	132,65	2012	1	90	32	2012	3	-	54,6				
	14	157,8	142,68	2012	1	90	32	2012	3	-	54,6				
	15	167,9	152,72	2517	1	108	45	2525	2	-	54,6				
	17	187,9	172,78	2517	1	108	45	2525	2	-	54,6				
	19	208,1	192,91	2517	1	108	45	3030	2	140	76				
	21	228,2	213,04	2517	1	108	45	3030	2	140	76				
	23	248,3	233,17	3020	1	108	45	3030	2	140	76				
	25	268,5	253,33	3020	1	108	45	3030	2	140	76				
	27	288,6	273,40	3020	1	150	51	3030	2	140	76				
	30	318,9	303,75	3020	1	150	51	3030	2	160	76				
	38	399,6	384,49	3020	1	160	51	3535	2	160	76				
45	470,3	455,17	3020	1	160	51	4040	2	160	76					
57	591,5	576,36	3020	1	160	51	4040	2	175	89					
24-B 1 1/2 x 1 DIN 8187	13	173,0	159,18	2517	1	110	44	2517	3	-	72				
	14	185,0	171,22	2517	1	120	44	2517	3	-	72				
	15	197,0	183,26	3020	1	120	51	3020	3	-	72				
	17	221,0	207,34	3535	1	140	51	3535	2	160	76				
	19	245,5	231,49	3535	1	140	51	2517	3	160	76				
	21	270,5	255,65	3535	1	140	51	3535	2	175	89				
	23	294,5	279,80	3535	1	160	51	3535	2	175	89				
	25	319,0	304,00	3535	1	160	51	4040	2	175	89				
	27	343,2	328,19	3535	1	160	51	4040	2	175	89				
	30	379,5	364,50	3535	1	160	51	4040	2	175	89				
	38	476,5	461,39	4040	1	160	76	4545	2	175	89				
45	561,2	546,20	4040	1	160	76	4545	2	175	89					
57	707,5	691,63	4545	1	160	76	5050	2	175	89					

Por necesidades de fabricación, las especificaciones de este catálogo pueden ser variadas sin previo aviso.

TABLAS DE CASQUILLO CÓNICO



TIPO		1008 A	1108 A	1210 A	1215 A	1310 A	1610 A	1615 A	2012 A	2517 A	2525 A	3020 A	3030 A	3525 B	3535 B	4040 B	4545 B	5050 B
Peso con \varnothing D mín.	Kg	0,12	0,16	0,28	0,39	0,32	0,42	0,61	0,75	1,10	2,25	2,61	3,80	3,90	5,25	7,80	12,80	15,30
D máx.	mm	35,0	38,0	47,5	47,5	50,5	57,0	57,0	70,0	85,5	85,5	108,0	108,0	127,0	127,0	146,0	162,0	177,5
L	mm	22,3	22,3	25,4	38,1	25,4	25,4	38,1	31,8	44,5	63,5	50,8	76,2	63,5	88,9	101,8	114,3	127,0
Tornillos de hexágono interior (Allen)		1/4" x 1/2"	1/4" x 1/2"	3/8" x 5/8"	3/8" x 5/8"	3/8" x 5/8"	3/8" x 5/8"	3/8" x 5/8"	7/16" x 7/8"	1/2" x 1"	1/2" x 1"	5/8" x 1 1/4"	5/8" x 1 1/4"	1/2" x 1 1/2"	1/2" x 1 1/2"	5/8" x 1 3/4"	3/4" x 2"	7/8" x 2 1/4"
Tamaño de la llave hexagonal (Allen)	Nr	3,0	3,0	5,0	5,0	5,0	5,0	5,0	5,0	6,0	6,0	8,0	8,0	10,0	10,0	12,0	14,0	14,0
Par de apriete	Nm.	5,7	5,7	20	20	20	20	20	31	49	49	92	92	115	115	172	195	275

\varnothing D mm	b mm	h mm	*	1008	1108	1210	1215	1310	1610	1615	2012	2517	2525	3020	3030	3525	3535	4040	4545	5050	
9	3	1,4																			
10	3	1,4																			
11	4	1,8																			
12	4	1,8																			
14	5	2,3																			
15	5	2,3																			
16	5	2,3																			
18	6	2,8																			
19	6	2,8																			
20	6	2,8																			
22	6	2,8																			
24	8	3,3	2	*																	
25	8	3,3	1,3	*																	
28	8	3,3	2		*																
30	8	3,3																			
32	10	3,3																			
35	10	3,3																			
38	10	3,3																			
40	12	3,3																			
42	12	3,3	2,2						*	*											
45	14	3,8																			
48	14	3,8																			
50	14	3,8																			
55	16	4,3																			
60	18	4,4																			
65	18	4,4																			
70	20	4,9																			
75	20	4,9																			
80	22	5,4																			
85	22	5,4																			
90	25	5,4																			
95	25	5,4																			
100	28	6,4																			
105	28	6,4																			
110	28	6,4																			
115	32	7,4																			
120	32	7,4																			
125	32	7,4																			

Por necesidades de fabricación, las especificaciones de este catálogo pueden ser variadas sin previo aviso.